

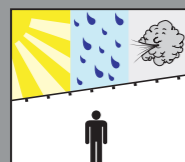
PERGOLA SUNRAIN

DAS TERRASSENFALTDACH





PERGOLA SUNRAIN™



Das Terrassenfaltdach für Sonne und Regen

Der Aufenthalt im Freien wird immer beliebter. Gäste von Cafés und Restaurants bevorzugen geschützte Plätze, um die Zeit genießen zu können. Zu viel Sonne, Regen und Wind sind störend und gefährden das Geschäft oder die Feier auf der Terrasse. Herkömmliche Sonnenschutzsysteme stoßen dabei schnell an ihre Grenzen. Die PERGOLA SUNRAIN ist für höchste Ansprüche entwickelt. Schutz vor Sonne und Regen sind selbstverständlich, aber auch bei starkem Wind muss die Anlage nicht sofort eingefahren werden. Mit der PERGOLA SUNRAIN machen Sie Ihre Außengastronomie oder Terrasse vom Wetter weitgehend unabhängig.

- Sonnen- und Regenschutz
- Regenbeständig – höchste Leistungs-kategorie 2 nach EN 13561
- Windbeständig – Leistungskategorie 3 nach EN 13561 (Windstärke 6)
- Maßfertigung



Die PERGOLA SUNRAIN wurde speziell für große Terrassen entwickelt. Ihre Stärke: Sie lässt sich flexibel fast allen Wetterbedingungen anpassen. Diese große Bandbreite in der Anwendung kommt nicht nur der Gastronomie zugute. Auch im privaten Bereich stehen diese Eigenschaften hoch im Kurs. Um die beliebten Terrassenplätze vor Wettereinflüssen zu schützen, sind herkömmliche Sonnenschutzsysteme oft nicht ausreichend. Die PERGOLA SUNRAIN schützt zusätzlich vor Regen und kann auch bei Windstärken genutzt werden, die für herkömmliche Systeme tabu sind. Je nach Größe hält die Konstruktion bis Windstärke 9 (Sturm) stand und kann fast dauerhaft ausgefahren bleiben. Komfortabel lassen sich die Anlagen mit einem Funkmotor steuern. Auf Wunsch kann die Anlage mit einem Schutzdach ausgestattet werden.



PERGOLA SUNRAIN™ S

Für vorhandene Konstruktionen



Gibt es auf der Terrasse bereits eine Pergola aus Holz, Aluminium oder Stahl, ist das Modell S die richtige Variante. Das Terrassenfaltdach wird von unten an die vorhandene Konstruktion montiert, so lassen sich Anlagen bis 91 m² (13 x 7 m) realisieren. Wünschen Sie einen windstabilen Sonnenschutz, können Sie die PERGOLA S auch als Variante SUNSHINE wählen. Diese Anlagen sind mit einem Gittergewebe ausgestattet.



Komfort wird großgeschrieben. Die PERGOLA SUNRAIN S wird mit einem Funkmotor angetrieben.



Einsatz in der Gastronomie



Flexibler Schutz vor Sonne und Regen – privat



Durchschnittlich 12 Tage Regen pro Monat

Wer innovative Konzepte wagt und Gäste von Frühjahr bis Herbst im Freien bewirten kann, hat die Nase vorn.



Rauchverbot in bewirteten Räumen

In vielen bewirteten Räumen darf nicht mehr geraucht werden.



PERGOLA SUNRAIN™ P

Das Terrassenfaltdach mit Aluminiumstützen



Die PERGOLA SUNRAIN P ist standardmäßig mit Funkmotor ausgestattet.



Sonderausstattung Regenrinne



Die freie Terrasse wird mit einer PERGOLA SUNRAIN P zum geschützten Platz. Mit Aluminiumstützen im vorderen Bereich sind Anlagen bis zu einer Größe von 78 m² (13 x 6 m) möglich. Auf Wunsch lässt sich das Modell P auch mit Schutzdach und Regenrinne ausstatten. So lässt sich Ihre Terrasse flexibel an die Wetterbedingungen anpassen. Die PERGOLA P ist auch als Variante SUNSHINE lieferbar.

PERGOLA LOUNGE

Das exklusive Terrassenfaltdach



Die PERGOLA LOUNGE ist standardmäßig mit Funkmotor ausgestattet.



Stabil in der Ausführung ...



... exklusiv in der Optik – die PERGOLA LOUNGE



Exklusiver kann eine Terrasse nicht vor zu viel Sonne, Regen und Wind geschützt werden. Die stabilen Aluminiumprofile verleihen der Anlage eine unverwechselbare Optik. Die PERGOLA LOUNGE ist mit einer integrierten Regenrinne ausgestattet. Wählen Sie Ihre Wunschfarbe entweder aus der RAL-Farbpalette oder aus den LEINER LOUNGE Farben.

Wählen Sie für das Aluminiumgestell Ihre Wunschfarbe.



Mit Heizstrahlern die Saison verlängern

Mit einer PERGOLA SUNRAIN lässt sich das Freiluftgeschäft auf 250 Tage und mehr ausdehnen.



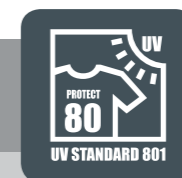
1-, 2-, 3-Feldanlagen

Bis über 90m² Sonnen- und Regenschutz für Ihre Gäste.



Windstabil bis zu Windstärke 9

Die extrem stabile Konstruktion für windige Plätze.



UV-Schutzfaktor 80

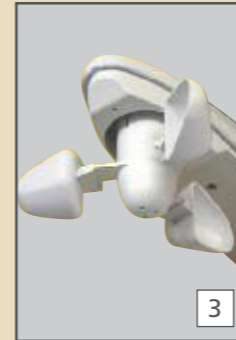
Das SUNRAIN-Hochleistungsgewebe bietet grundsätzlich den höchsten Schutz vor UV-Strahlen.



PERGOLA SUNRAIN™

Ausstattung nach Wahl

- **Schutzdach:** Im eingefahrenen Zustand wird das zusammengefaltete Tuch durch das Schutzdach (optional) vor Verschmutzung geschützt. Das Dach ist in unterschiedlichen Maßen (abhängig vom Ausfall) lieferbar (Bild 1).
- **Funkmotor:** Bei der PERGOLA SUNRAIN wird Komfort großgeschrieben. Grundsätzlich gehört ein Funkmotor mit Fernbedienung zur Standardausstattung (Bild 2).
- **Steuerung:** Vollautomatische Steuerungen ergänzen den Elektroantrieb. Sonnen- und Windwächter bieten hohen Komfort. In Abhängigkeit von der Sonneneinstrahlung oder dem aufkommenden Wind wird Ihr Terrassenfaltdach automatisch aus- oder eingefahren, auch während Ihrer Abwesenheit. Ein Windwächter gehört zum Lieferumfang der PERGOLA SUNRAIN P (Bild 3).
- **Heizstrahler:** Infrarotstrahler (Bild 4) erwärmen nicht die Luft, sondern nur Körper und Gegenstände, kostengünstig und effektiv. Wohlige Wärme von der ersten Sekunde an. Die Bedienung per Funk ist ebenso möglich.
- **PERGOLA DUO:** Kombinieren Sie zwei PERGOLA SUNRAIN P mit einem Gastro-Gestell. Die maximale Breite beträgt 5 m. Der Ausfall kann unterschiedlich sein (Bild 5).



PERGOLA SUNRAIN™ Vorhangsystem

Der flexible Rundumschutz



Mit dem Vorhangsystem der PERGOLA SUNRAIN schaffen Sie sich einen höchst flexiblen Raum. Durch das einfache Öffnen und Schließen passen Sie sich den Wetterbedingungen schnell an. Das Vorhangsystem gibt es als Roll- oder Schiebevariante. Auf Wunsch lässt sich jeder Vorhang auch mit einem transparenten Sichtfenster aus PVC ausstatten.



Rollvorhang

Seitenvorhang

Schiebevorhang

Preconstraint 302 – das Hochleistungsgewebe

Die PERGOLA SUNRAIN ist standardmäßig mit einem Markisentuch aus einem PVC-Hochleistungsgewebe ausgestattet. Speziell für den Einsatz im Markisenbereich entwickelt, erfüllt es höchste Ansprüche. Absolut wasserdicht und in einer trendigen Farbauswahl steht Ihnen Preconstraint 302 zur Auswahl. Übrigens bietet es in jeder Farbe – bereits bei Weiß – den höchsten UV-Schutzfaktor 80.

Auf Wunsch lässt sich die PERGOLA SUNRAIN auch mit dem lichtundurchlässigen PRECONSTRAINT 602 – in Weiß oder Elfenbein – ausstatten.



Tipps & Technik

PERGOLA SUNRAIN S

PERGOLA SUNRAIN P

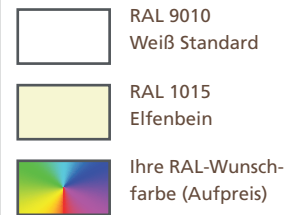
PERGOLA LOUNGE

Max. Ausfall in cm	700	600	650
Max. Breite (Einzelanlage) in cm	500	500	500
Max. Breite 2 Felder in cm	900	900	900
Max. Breite 3 Felder in cm	1300	1300	1300
Windbeständigkeit in Beaufort	6-9	6-9	6-9
Wasserablauf	siehe Tabellen unten (A min)		
Standardgestellfarben	2	2	-
Sonderfarben	■	■	✓
Funkmotor	✓	✓	✓
Antrieb	Zahnriemen	Zahnriemen	Zahnriemen
Schutzdach	■	■	■
Regenrinne	-	■	✓
Kollektion PVC Precontraint 302	✓	✓	✓
Kollektion PVC Precontraint 602 (lichtundurchlässig)	■	■	■
Als SUNSHINE Anlage lieferbar	■	■	■

✓ Standardausstattung ■ Sonderausstattung - nicht lieferbar

Gestellfarbe nach Wunsch

Sie erhalten die PERGOLA SUNRAIN in zwei Standardfarben oder gegen Aufpreis in Ihrer RAL-Wunschfarbe.



Maximale Breite

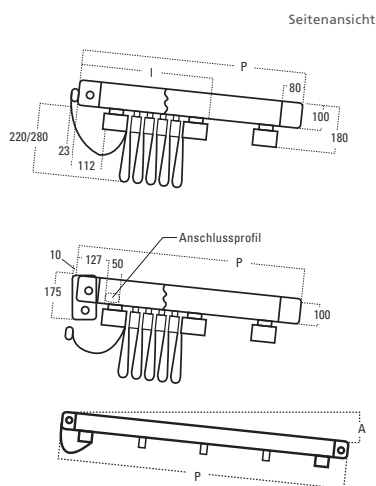


Maximaler Ausfall



Funkfernbedienung

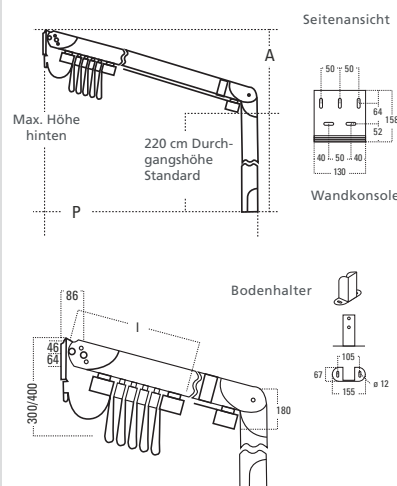
PERGOLA SUNRAIN S



Ausfall	I cm	A min.
P = cm 250	44	38
P = cm 300	49	45
P = cm 350	54	53
P = cm 400	59	60
P = cm 450	63	68
P = cm 500	68	75
P = cm 550	73	83
P = cm 600	78	90
P = cm 650	83	98
P = cm 700	88	105

P = Ausfall
I = Pakettiefe (eingefahrener Zustand)
A = Mindestneigung Regensicherheit

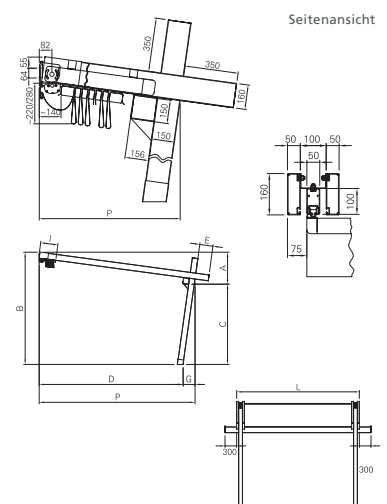
PERGOLA SUNRAIN P



Ausfall	I cm	A min.
P = cm 250	48	55
P = cm 300	53	62
P = cm 350	57	70
P = cm 400	62	77
P = cm 450	67	85
P = cm 500	72	92
P = cm 550	77	100
P = cm 600	81	107

P = Ausfall (gemessen ab Boden)
I = Pakettiefe (eingefahrener Zustand)
A = Mindestneigung Regensicherheit

PERGOLA LOUNGE



Ausfall	I cm	A min.
P = cm 200	44	61
P = cm 250	48	69
P = cm 300	53	76
P = cm 350	57	84
P = cm 400	62	91
P = cm 450	67	99
P = cm 500	72	106
P = cm 550	77	114
P = cm 600	81	121
P = cm 650	86	129

P = Ausfall
I = Pakettiefe (eingefahrener Zustand)
A = Mindestneigung Regensicherheit

SUNRAIN ist eine eingetragene Marke der LEINER GmbH. Alle LEINER Produkte werden nach DIN EN ISO 9001 entwickelt und hergestellt. Jede Anlage wird individuell gefertigt, mehrfach getestet und Probe gefahren. Alle LEINER Produkte tragen das CE-Kennzeichen. Windwiderstandsklasse 2 (entspricht Windstärke 5). Abbildungen können Ausstattungsoptionen zeigen. Änderungen vorbehalten. Stand 01.2009

